

CSP 12-3.3

Especificações

Modelo	CSP 12-3.3	
Capacidade nominal	3.3AH	
Voltagem nominal	12Volts	
Dimensões (mm)	Altura Total	67
	Altura	60
	Comprimento	135
	Largura	67
	Terminal	F1
Peso aproximado	1.3KG	

Características

Capacidade 25°C	20 horas	3.3AH
	5 horas	2.7AH
	3 horas	2.4AH
	1 hora	2.1AH
Resistência interna	Aprox. 45 mΩ	
Auto descarga	3% ao mês a 25°C	
Máxima corrente de descarga	32Amp (5s)	

Carga tensão constante 25°	Uso cíclico	
	Corrente inicial	0.96A
	Tensão (volts)	14,2 ~ 14,5
	Flutuação	
	Tensão (volts)	13,4 ~ 13,7

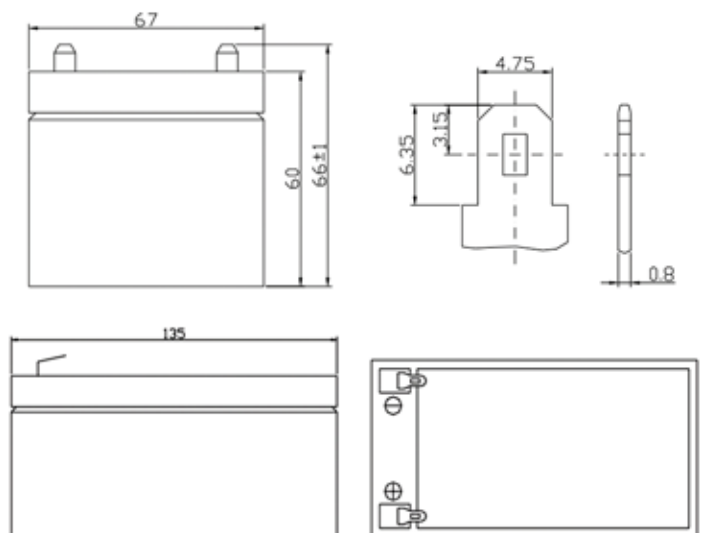


Tabela de descarga - Corrente constante (amperes) a 25°C

F.V/Time	5MIN	10MIN	15MIN	30MIN	1HR	2HR	3HR	4HR	5HR	8HR	10HR	20HR
9.60 V	13.01	8.531	6.687	3.754	2.230	1.285	0.873	0.699	0.580	0.369	0.320	0.180
10.0 V	12.54	8.318	6.473	3.706	2.170	1.259	0.857	0.689	0.570	0.368	0.317	0.173
10.2 V	11.80	7.906	6.293	3.649	2.149	1.245	0.849	0.682	0.564	0.365	0.312	0.170
10.5 V	10.61	7.393	5.935	3.548	2.107	1.229	0.842	0.676	0.557	0.361	0.310	0.165
10.8 V	9.508	6.894	5.600	3.431	2.069	1.219	0.832	0.672	0.551	0.360	0.305	0.155
11.1 V	8.318	6.321	5.166	3.301	2.013	1.170	0.816	0.666	0.546	0.357	0.300	0.153

Tabela de descarga - Potência constante (Watts) a 25°C

F.V/Time	5MIN	10MIN	15MIN	30MIN	1HR	2HR	3HR	4HR	5HR	8HR	10HR	20HR
9.60 V	136.88	90.74	71.59	42.97	25.90	14.99	10.20	8.266	6.868	4.424	3.832	2.152
10.0 V	133.32	88.85	70.56	42.52	25.52	14.86	10.18	8.247	6.833	4.407	3.796	2.075
10.2 V	126.81	85.34	69.63	42.15	25.33	14.76	10.15	8.179	6.766	4.374	3.760	2.037
10.5 V	115.74	81.82	66.00	41.29	24.99	14.65	10.10	8.104	6.686	4.337	3.721	1.979
10.8 V	104.42	76.54	62.36	40.32	24.58	14.52	9.986	8.074	6.616	4.318	3.664	1.864
11.1 V	92.09	71.26	58.73	39.21	24.12	14.02	9.790	7.993	6.553	4.288	3.610	1.834