

CSP 12-75

Especificações

Modelo	CSP 12-75	
Capacidade nominal	75AH	
Voltagem nominal	12Volts	
Dimensões (mm)	Altura total	235
	Altura	210
	Comprimento	260
	Largura	169
	Terminal	F11
Peso aproximado	23,5 KG	

Características

Capacidade 25°C	10 horas	75.8AH
	5 horas	64.2AH
	3 horas	56.82AH
	1 hora	45.19AH
Resistência interna	Aprox. 6 mΩ	
Auto descarga	3% ao mês a 25°C	
Máxima corrente de descarga	750 Amp (5s)	
Carga tensão constante 25°	Uso cíclico	
	Corrente inicial	22.5A
	Tensão (volts)	14,2 ~ 14,5
	Flutuação	
	Tensão (volts)	13,4 ~ 13,7

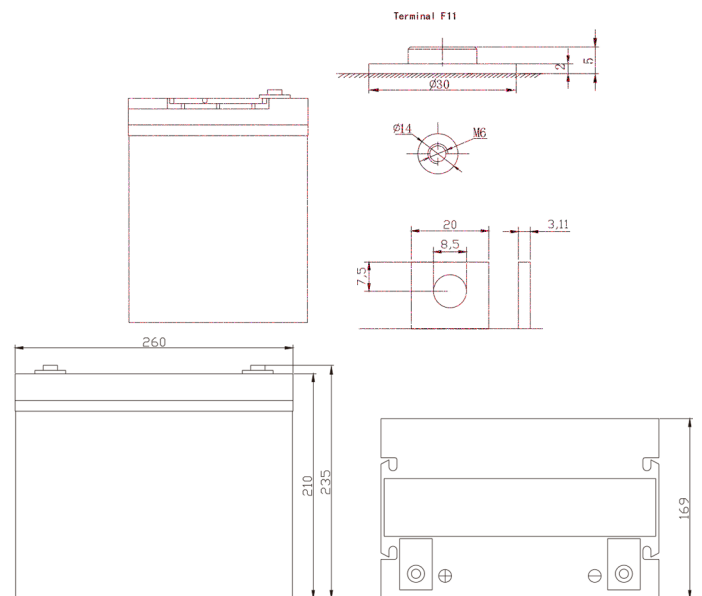


Tabela de descarga - Corrente constante (amperes) a 25°C

F.V/Time	5MIN	10MIN	15MIN	30MIN	1HR	2HR	3HR	4HR	5HR	8HR	10HR	20HR
9.60V	262.6	193.3	144.2	75.35	46.81	28.90	19.64	15.84	13.15	8.66	7.80	4.13
10.0V	255.0	184.0	141.3	74.39	46.19	28.32	19.28	15.61	13.03	8.63	7.73	4.05
10.2V	247.5	177.5	139.1	73.25	45.75	28.02	19.11	15.46	12.94	8.55	7.65	3.98
10.5V	222.2	163.8	132.4	71.23	45.19	27.65	18.94	15.23	12.84	8.47	7.58	3.90
10.8V	200.6	149.3	122.0	68.88	44.56	27.43	18.72	14.71	12.77	8.44	7.51	3.86
11.1V	171.2	133.5	109.5	66.26	43.51	26.32	18.35	14.50	12.68	8.37	7.42	3.70

Tabela de descarga - Potência constante (Watts) a 25°C

F.V/Time	5MIN	10MIN	15MIN	30MIN	1HR	2HR	3HR	4HR	5HR	8HR	10HR	20HR
9.60V	2770	2059	1572	862.6	542.5	338.7	231.2	189.6	157.5	103.7	93.59	49.77
10.0V	2716	1996	1547	853.6	537.5	334.6	227.8	186.9	156.1	103.3	92.85	48.91
10.2V	2685	1943	1530	846.2	534.4	332.2	226.8	185.2	155.1	102.5	92.03	48.00
10.5V	2444	1810	1459	828.9	530.9	328.0	225.0	182.7	153.9	101.7	91.12	47.09
10.8V	2226	1668	1349	809.3	524.1	325.5	222.4	176.5	153.2	101.2	90.22	46.64
11.1V	1955	1508	1214	787.1	516.3	313.3	218.7	174.0	152.6	100.5	89.24	44.97