

CSP 12-12

Especificações

Modelo	CSP 12-12	
Capacidade nominal	12 AH	
Voltagem nominal	12 Volts	
Dimensões (mm)	Altura total	101
	Altura	95
	Comprimento	151
	Largura	98
	Terminal	F2
Peso aproximado	3.6 KG	

Características

Capacidade 25°C	20 horas	12 AH
	5 horas	10.4 AH
	3 horas	9.4 AH
	1 hora	7.9 AH
Resistência interna	Aprox. 16 mΩ	
Auto descarga	3% ao mês a 25°C	
Máxima corrente de descarga	120 Amp (5s)	
Carga tensão constante 25°	Uso cíclico	
	Corrente inicial	3.6 A
	Tensão (volts)	14,2 ~ 14,5
	Flutuação	
Tensão (volts)	13,4 ~ 13,7	

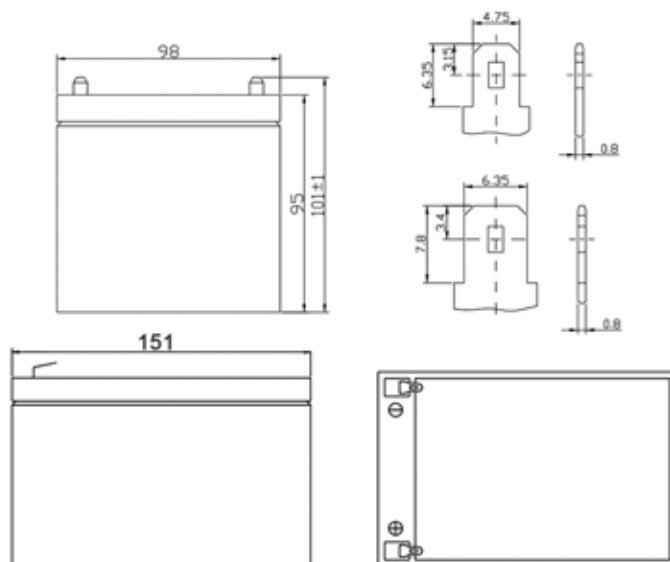


Tabela de descarga - Corrente constante (amperes) a 25°C

F.V/Time	5MIN	10MIN	15MIN	30MIN	1HR	2HR	3HR	4HR	5HR	8HR	10HR	20HR
9.60 V	48.79	31.9	25.08	14.08	8.36	4.81	3.27	2.620	2.176	1.386	1.200	0.673
10.0 V	47.03	31.1	24.27	13.90	8.13	4.72	3.21	2.583	2.139	1.380	1.187	0.649
10.2 V	44.27	29.6	23.60	13.68	8.06	4.67	3.18	2.558	2.115	1.368	1.169	0.637
10.5 V	39.79	27.7	22.26	13.31	7.90	4.60	3.15	2.533	2.090	1.355	1.163	0.618
10.8 V	35.65	25.8	21.00	12.87	7.75	4.57	3.11	2.521	2.068	1.350	1.144	0.582
11.1 V	31.19	23.7	19.37	12.38	7.55	4.38	3.05	2.499	2.047	1.339	1.126	0.572

Tabela de descarga - Potência constante (Watts) a 25°C

F.V/Time	5MIN	10MIN	15MIN	30MIN	1HR	2HR	3HR	4HR	5HR	8HR	10HR	20HR
9.60 V	513.3	340.3	268.4	161.1	97.12	56.20	38.26	31.00	25.75	16.59	14.37	8.068
10.0 V	500.0	333.2	264.6	159.5	95.69	55.72	38.19	30.92	25.62	16.53	14.24	7.781
10.2 V	475.5	320.0	261.1	158.1	94.99	55.37	38.04	30.67	25.37	16.40	14.10	7.638
10.5 V	434.0	306.8	247.5	154.8	93.71	54.92	37.89	30.39	25.07	16.26	13.95	7.422
10.8 V	391.6	287.0	233.8	151.2	92.17	54.47	37.45	30.28	24.81	16.19	13.74	6.990
11.1 V	345.3	267.2	220.2	147.0	90.45	52.58	36.71	29.97	24.57	16.08	13.54	6.879