

CSP 12-12

Especificações

Modelo	CSP 12-12	
Capacidade nominal	12 AH	
Voltagem nominal	12 Volts	
Dimensões (mm)	Altura total	101
	Altura	96
	Comprimento	152
	Largura	99
	Terminal	F2
Peso (Kg)	3.50 (±2%)	

Características

Capacidade 25°C	20 horas	12 AH
	5 horas	10.4 AH
	3 horas	9.4 AH
	1 hora	7.9 AH
Resistência interna	Aprox. 16 mΩ	
Auto descarga	3% ao mês a 25°C	
Máxima corrente de descarga	120 Amp (5s)	

Carga tensão constante 25°	Uso cíclico	
	Corrente inicial	3.6 A
	Tensão (volts)	14,4 ~ 14,9
	Flutuação	
	Tensão (volts)	13,4 ~ 13,7

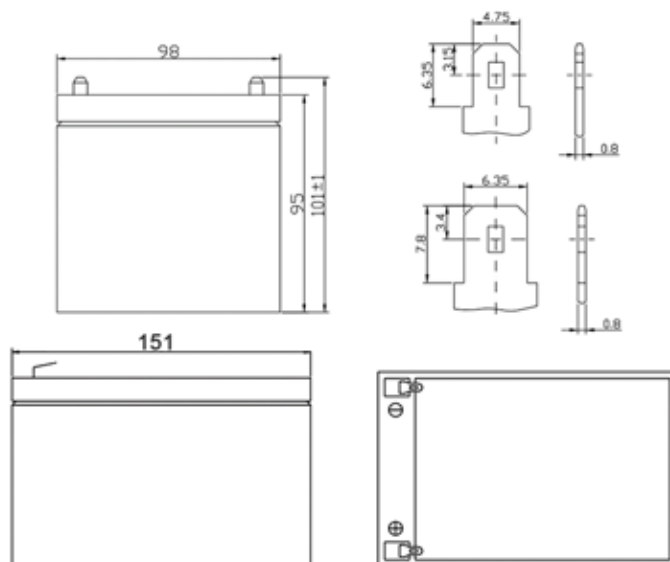


Tabela de descarga - Corrente constante (amperes) a 25°C

F.V/Time	5MIN	10MIN	15MIN	30MIN	1HR	2HR	3HR	4HR	5HR	8HR	10HR	20HR
1.60 V	47.90	31.41	23.06	13.69	9.98	7.83	4.95	3.39	2.26	1.52	1.20	0.634
1.65 V	45.63	30.10	22.56	13.46	9.82	7.58	4.87	3.33	2.23	1.49	1.18	0.622
1.70 V	43.71	28.46	22.25	13.28	9.69	7.34	4.77	3.27	2.18	1.46	1.17	0.612
1.75 V	41.66	27.14	21.07	12.84	9.44	7.11	4.68	3.21	2.14	1.45	1.15	0.600
1.80 V	38.47	25.28	19.66	12.33	9.13	6.91	4.51	3.09	2.06	1.40	1.13	0.593
1.85 V	31.19	23.70	19.37	11.98	7.55	4.38	3.05	2.49	2.04	1.33	1.12	0.572

Tabela de descarga - Potência constante (Watts) a 25°C

F.V/Time	5MIN	10MIN	15MIN	30MIN	1HR	2HR	3HR	4HR	5HR	8HR	10HR	20HR
1.60 V	89.19	60.27	44.57	26.62	19.47	15.41	9.72	6.69	4.48	3.03	2.41	1.265
1.65 V	85.47	57.83	43.71	26.25	19.22	14.88	9.55	6.57	4.40	2.99	2.39	1.246
1.70V	81.96	54.70	43.22	25.95	19.03	14.35	9.37	6.45	4.33	2.94	2.37	1.231
1.75 V	78.51	52.23	41.01	25.17	18.57	13.82	9.20	6.33	4.24	2.92	2.33	1.205
1.80V	73.20	48.85	38.33	24.24	18.00	13.29	8.83	6.08	4.08	2.84	2.30	1.200
1.85 V	70.50	44.90	33.34	22.40	17.80	12.98	8.44	5.98	3.99	2.54	2.21	1.108