

# CSP 12-3.3

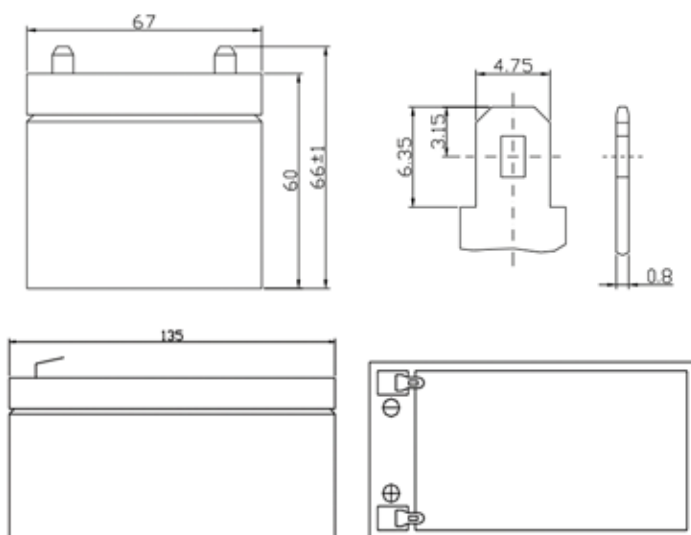
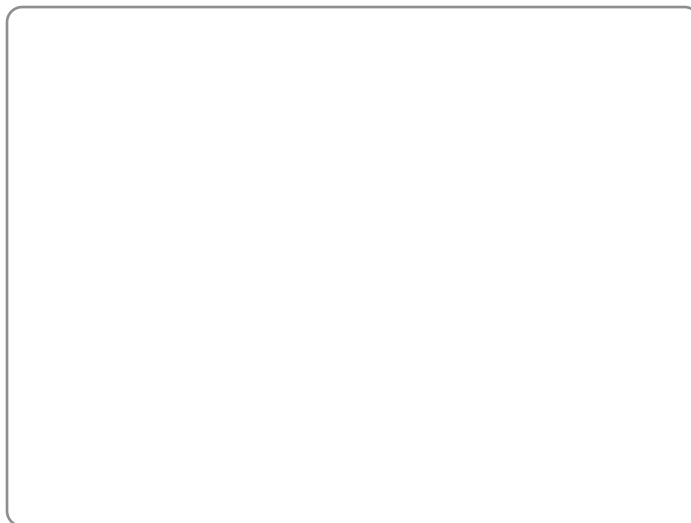
## Especificações

Modelo	CSP 12-3.3	
Capacidade nominal	3.3AH	
Voltagem nominal	12Vblts	
<b>Dimensões (mm)</b>	Altura Total	67
	Altura	60
	Comprimento	135
	Largura	67
	Terminal	F1
<b>Peso (Kg)</b>	1.3 (±2%)	

## Características

<b>Capacidade 25°C</b>	20 horas	3.3AH
	5 horas	2.7AH
	3 horas	2.4AH
	1 hora	2.1AH
Resistência interna	Aprox. 45 mΩ	
Auto descarga	3% ao mês a 25°C	
Máxima corrente de descarga	32Amp (5s)	

<b>Carga tensão constante 25°</b>	<b>Uso cíclico</b>	
	Corrente inicial	0.96A
	Tensão (volts)	14,2 ~14,5
	<b>Flutuação</b>	
	Tensão (volts)	13,4 ~13,7



## Tabela de descarga - Corrente constante (amperes) a 25°C

F.V/Time	5MIN	10MIN	15MIN	30MIN	1HR	2HR	3HR	4HR	5HR	8HR	10HR	20HR
1.60 V	11.34	8.20	6.46	3.78	2.65	2.27	1.33	0.92	0.61	0.41	0.33	0.174
1.65 V	11.14	8.11	6.28	3.71	2.60	2.23	1.31	0.90	0.60	0.40	0.33	0.171
1.70 V	10.93	7.88	6.14	3.64	2.55	2.19	1.29	0.88	0.59	0.39	0.32	0.168
1.75 V	10.73	7.52	5.96	3.58	2.50	2.15	1.26	0.87	0.58	0.39	0.32	0.165
1.80 V	10.31	7.43	5.78	3.44	2.41	2.06	1.21	0.83	0.55	0.37	0.31	0.163
1.85 V	10.01	7.40	5.55	3.34	2.36	2.00	1.18	0.79	0.53	0.33	0.28	0.160

## Tabela de descarga - Potência constante (Watts) a 25°C

F.V/Time	5MIN	10MIN	15MIN	30MIN	1HR	2HR	3HR	4HR	5HR	8HR	10HR	20HR
1.60 V	21.84	16.18	12.47	7.28	5.10	4.37	2.57	1.76	1.17	0.79	0.65	0.344
1.65 V	21.44	15.90	12.10	7.15	5.00	4.29	2.52	1.73	1.15	0.77	0.64	0.335
1.70 V	21.04	15.58	11.78	7.01	4.91	4.21	2.48	1.70	1.13	0.76	0.63	0.330
1.75 V	20.65	14.67	11.46	6.88	4.82	4.13	2.43	1.66	1.11	0.75	0.62	0.325
1.80 V	19.85	14.21	11.14	6.62	4.63	3.97	2.34	1.60	1.07	0.72	0.60	0.321
1.85 V	18.80	13.90	11.00	6.54	4.40	3.86	2.24	1.54	1.01	0.70	0.58	0.315