

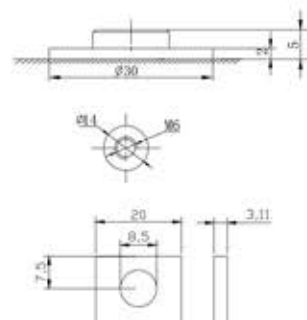
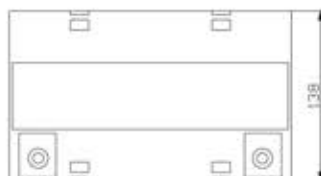
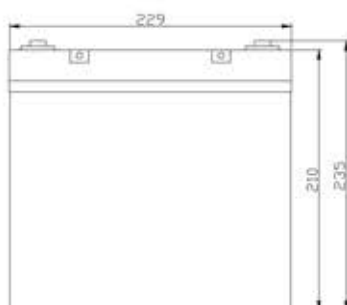
Especificações

Voltagem Nominal	12V	
Capacidade Nominal(10HR)	55 AH	
Dimensões	Comprimento	229 mm
	Largura	138 mm
	Altura Total (com terminal)	235 mm
Peso Aproximado	Aproximadamente 18 kg	
Capacidade	55 AH	(10hr, 1,75V/cell,25°C)
	47 AH	(5hr, 1,75V/cell,25°C)
	41 AH	(3hr, 1,75V/cell,25°C)
Max. Corrente de Descarga	550 A (5s)	
Resistência interna	Aproximadamente 6 mΩ	
Faixa de Temp. Operacional	Descarga	: -15~50°C
	Carga	: ~40°C
	Armazenamento	: -15~40°C
Recarga Uso Ciclico	Corrente inicial de carga	16.5 Amp
		14.4 ~15,0 Volts a 25°C
Recarga uso em flutuação	Corrente inicial de carga sem limite	
		13.5V~13.8V a 25°C
Auto Descarga	As baterias CSP POWER podem ser armazenadas por um periodo de 04 meses a uma temperatura de 25°C. Após este periodo deve-se aplicar uma recarga restauradora. Caso a temperatura for superior a 25°C o periodo para a recarga deve ser menor.	



APLICAÇÕES

- No-Breaks
- Sistemas de Alarmes
- Iluminação de Emergência
- Telecomunicações
- Sistemas de Energia em Geral
- Automação Industrial
- Controles de Acesso
- Equipamentos Médicos
- Balanças Digitais
- Brinquedos e Hobbies
- Sinalizações



Corrente Constante (Amperes) at 25°C (77°F)

F.V/Time	5MIN	10MIN	15MIN	30MIN	1HR	2HR	3HR	4HR	5HR	8HR	10HR	20HR
9.60V	192.6	141.8	105.8	55.26	34.33	21.20	14.40	11.61	9.64	6.35	5.72	3.03
10.0V	187.0	134.9	103.6	54.55	33.87	20.77	14.14	11.45	9.56	6.33	5.67	2.97
10.2V	181.5	130.1	101.97	53.72	33.55	20.55	14.01	11.34	9.49	6.27	5.61	2.92
10.5V	162.9	120.1	97.09	52.24	33.14	20.28	13.89	11.17	9.41	6.21	5.56	2.86
10.8V	147.1	109.5	89.50	50.51	32.68	20.11	13.73	10.79	9.37	6.19	5.50	2.83
11.1V	125.6	97.9	80.28	48.59	31.90	19.30	13.46	10.63	9.30	6.14	5.44	2.72

Potência Constante (Watts) at 25°C (77°F)

F.V/Time	5MIN	10MIN	15MIN	30MIN	1HR	2HR	3HR	4HR	5HR	8HR	10HR	20HR
9.60V	2032	1510	1153	632.6	397.8	248.4	169.6	139.0	115.5	76.04	68.63	36.50
10.0V	1992	1464	1135	626.0	394.2	245.3	167.1	137.1	114.5	75.75	68.09	35.86
10.2V	1969	1425	1122	620.6	391.9	243.6	166.3	135.8	113.8	75.18	67.49	35.20
10.5V	1792	1327	1070	607.9	389.4	240.5	165.0	133.9	112.9	74.54	66.82	34.54
10.8V	1633	1223	989.0	593.5	384.4	238.7	163.1	129.4	112.3	74.22	66.16	34.20
11.1V	1434	1106	890.3	577.2	378.6	229.8	160.4	127.6	111.9	73.70	65.44	32.98