

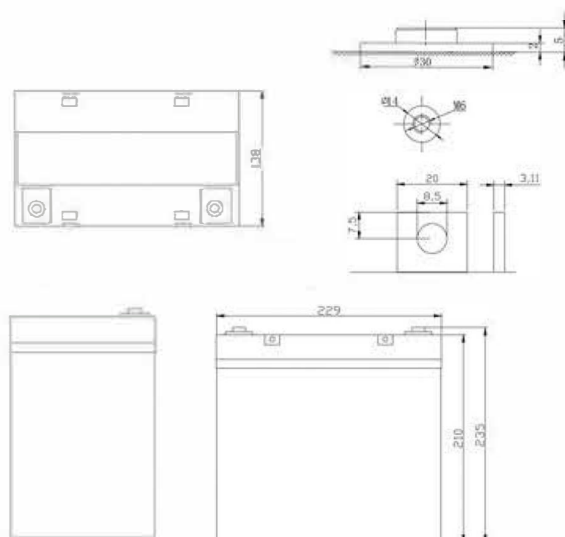
# CSP 12-55

## Especificações

Modelo	CSP 12-55	
Capacidade nominal	55 AH	
Voltagem nominal	12 Volts	
<b>Dimensões (mm)</b>	Altura total	235
	Altura	211
	Comprimento	229
	Largura	138
	Terminal	F11/F15
<b>Peso (Kg)</b>	16.5 (±2%)	

## Características

<b>Capacidade 25°C</b>	20 horas	55,0 AH
	5 horas	47,05 AH
	3 horas	41,67 AH
	1 hora	34,33 AH
Resistência interna	Aprox. 6 mΩ	
Auto descarga	3% ao mês a 25°C	
Máxima corrente de descarga	550 Amp (5s)	
<b>Carga tensão constante 25°</b>	<b>Uso ciclico</b>	
	Corrente inicial	16.5 A
	Tensão (volts)	14,6 ~14,8
	<b>Flutuação</b>	
	Tensão (volts)	13,6 ~13,8



## Tabela de descarga - Corrente constante (amperes) a 25°C

F.V/Time	5MIN	10MIN	15MIN	30MIN	1HR	2HR	3HR	4HR	5HR	8HR	10HR	20HR
1.60V	176.2	134.2	102.0	60.2	33.6	20.0	15.5	12.2	10.4	6.97	5.80	3.04
1.65V	169.8	126.8	97.5	57.8	32.5	19.4	15.0	11.9	10.1	6.90	5.73	2.99
1.70V	161.5	116.8	91.3	55.3	31.4	18.7	14.6	11.5	9.84	6.79	5.65	2.95
1.75V	150.9	106.9	85.0	52.8	30.2	18.1	14.2	11.2	9.60	6.69	5.57	2.91
1.80V	137.5	96.8	78.5	50.5	29.1	17.4	13.8	10.9	9.35	6.58	5.50	2.89
1.85V	121.0	79.1	65.1	43.5	26.1	16.0	12.7	10.2	8.72	6.18	5.18	2.74

## Tabela de descarga - Potência constante (Watts) a 25°C

F.V/Time	5MIN	10MIN	15MIN	30MIN	1HR	2HR	3HR	4HR	5HR	8HR	10HR	20HR
1.60V	303.3	228.2	178.3	109.4	63.1	37.9	29.6	23.4	20.0	13.6	11.4	5.98
1.65V	300.1	219.8	173.0	106.1	61.3	36.9	28.8	22.9	19.6	13.5	11.3	5.89
1.70V	288.6	206.0	164.4	102.5	59.7	35.9	28.2	22.3	19.1	13.3	11.1	5.83
1.75V	274.5	192.0	155.2	98.9	57.9	34.8	27.5	21.8	18.7	13.2	11.0	5.76
1.80V	254.4	176.8	145.4	95.5	56.0	33.7	26.7	21.3	18.3	13.0	10.9	5.71
1.85V	227.9	147.1	122.3	83.1	50.5	31.1	24.8	19.9	17.1	12.2	10.2	5.43