

CSP 12-7.2

Especificações

Modelo	CSP 12-7.2	
Capacidade nominal	7.2 AH	
Voltagem nominal	12 Volts	
Dimensões (mm)	Altura total	101
	Altura	95
	Comprimento	151
	Largura	65
	Terminal	
Peso aproximado	2.100 KG	

Características

Capacidade 25°C	20 horas	7 AH
	5 horas	5.8 AH
	3 horas	5.2 AH
	1 hora	4.7 AH
Resistência interna	Aprox. 25 mΩ	
Auto descarga	3% ao mês a 25°C	
Máxima corrente de descarga	70 Amp (5s)	
Carga tensão constante 25°	Uso ciclico	
	Corrente inicial	2.1 A
	Tensão (volts)	14,4 ~ 14,7
	Flutuação	
Tensão (volts)	13,6 ~ 13,8	

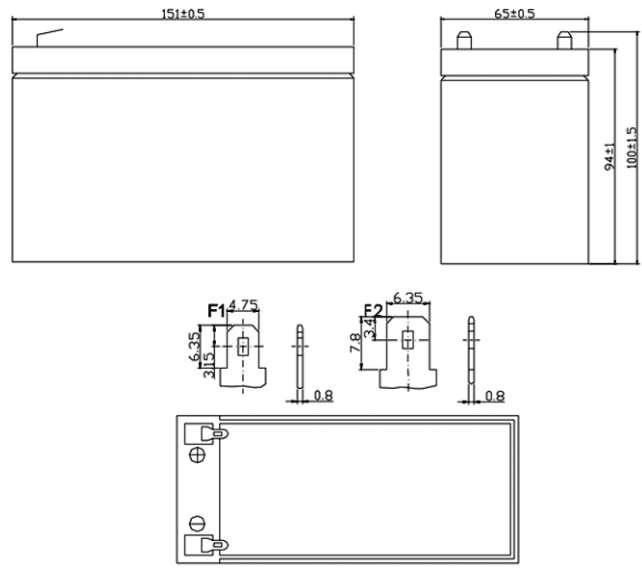


Tabela de descarga - Corrente constante (amperes) a 25°C

F.V/Time	5MIN	10MIN	15MIN	30MIN	1HR	2HR	3HR	4HR	5HR	8HR	10HR	20HR
1.60V	29.1	19.4	14.9	8.21	4.86	2.91	1.79	1.47	1.18	0.87	0.69	0.39
1.67V	27.2	18.1	14.0	8.09	4.83	2.89	1.79	1.46	1.18	0.87	0.68	0.37
1.70V	25.7	17.6	13.7	8.02	4.80	2.88	1.78	1.46	1.17	0.87	0.67	0.36
1.75V	23.2	16.4	13.0	7.84	4.73	2.85	1.77	1.45	1.16	0.87	0.67	0.35
1.80V	20.8	15.3	12.3	7.65	4.66	2.80	1.76	1.44	1.16	0.86	0.65	0.34
1.85V	18.3	14.2	11.6	7.46	4.59	2.76	1.74	1.44	1.15	0.86	0.64	0.33

Tabela de descarga - Potência constante (Watts) a 25°C

F.V/Time	5MIN	10MIN	15MIN	30MIN	1HR	2HR	3HR	4HR	5HR	8HR	10HR	20HR
1.60V	56.0	36.4	29.6	16.4	9.71	5.82	3.58	2.93	2.78	1.74	1.37	0.76
1.67V	52.5	35.0	28.1	16.2	9.68	5.78	3.57	2.92	2.76	1.74	1.35	0.74
1.70V	51.5	34.0	27.4	16.1	9.66	5.77	3.56	2.92	2.75	1.73	1.34	0.72
1.75V	46.5	32.6	26.0	15.7	9.50	5.68	3.54	2.90	2.74	1.72	1.32	0.69
1.80V	41.5	30.5	24.6	15.3	9.34	5.60	3.51	2.88	2.74	1.72	1.30	0.67
1.85V	36.6	28.4	23.1	14.9	9.18	5.52	3.49	2.86	2.73	1.72	1.28	0.65