

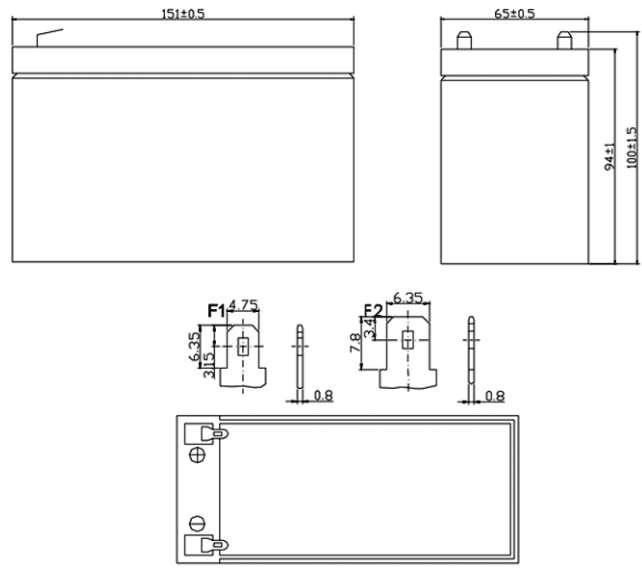
# CSP 12-7.2

## Especificações

Modelo	CSP 12-7.2	
Capacidade nominal	7.2 AH	
Voltagem nominal	12 Volts	
<b>Dimensões (mm)</b>	Altura total	101
	Altura	95
	Comprimento	151
	Largura	65
	Terminal	F1/F2
<b>Peso (Kg)</b>	2.100 (±2%)	

## Características

<b>Capacidade 25°C</b>	20 horas	7.2 AH
	5 horas	5.8 AH
	3 horas	5.2 AH
	1 hora	4.7 AH
Resistência interna	Aprox. 25 mΩ	
Auto descarga	3% ao mês a 25°C	
Máxima corrente de descarga	70 Amp (5s)	
<b>Carga tensão constante 25°</b>	<b>Uso ciclico</b>	
	Corrente inicial	2.1 A
	Tensão (volts)	14,4 ~ 14,9
	<b>Flutuação</b>	
Tensão (volts)	13,6 ~ 13,8	



## Tabela de descarga - Corrente constante (amperes) a 25°C

F.V/Time	5MIN	10MIN	15MIN	30MIN	1HR	2HR	3HR	4HR	5HR	8HR	10HR	20HR
1.60V	27.94	18.32	13.45	7.98	5.82	4.57	2.89	1.98	1.32	0.89	0.70	0.370
1.65V	26.62	17.56	13.16	7.85	5.73	4.42	2.84	1.94	1.30	0.87	0.69	0.363
1.70V	25.50	16.60	12.98	7.75	5.66	4.28	2.78	1.91	1.27	0.85	0.68	0.357
1.75V	24.30	15.83	12.29	7.49	5.51	4.15	2.73	1.87	1.25	0.84	0.67	0.350
1.80V	22.44	14.75	11.47	7.19	5.33	4.03	2.63	1.80	1.20	0.82	0.66	0.346
1.85V	19.06	13.30	10.20	6.17	3.69	3.17	2.33	1.57	1.14	0.77	0.63	0.336

## Tabela de descarga - Potência constante (Watts) a 25°C

F.V/Time	5MIN	10MIN	15MIN	30MIN	1HR	2HR	3HR	4HR	5HR	8HR	10HR	20HR
1.60V	52.03	35.16	26.00	15.53	11.36	8.99	5.67	3.91	2.62	1.77	1.40	0.73
1.65V	49.86	33.74	25.50	15.31	11.21	8.68	5.57	3.83	2.56	1.74	1.39	0.72
1.70V	47.81	31.91	25.21	15.14	11.10	8.37	5.47	3.76	2.52	1.72	1.38	0.71
1.75V	45.80	30.47	23.92	14.68	10.83	8.06	5.37	3.69	2.47	1.70	1.36	0.70
1.80V	42.70	28.49	22.36	14.14	10.50	7.75	5.15	3.55	2.38	1.66	1.34	0.70
1.85V	35.90	25.12	19.45	11.97	7.24	4.48	3.32	2.67	2.28	1.56	1.28	0.68